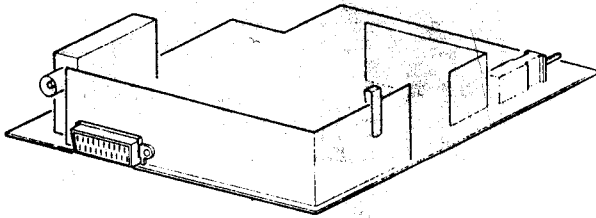


PHILIPS

Chassis

L7.1A

AA



Survey of testpoints / Übersicht über die Teststellen / Presentation des points à tester

MAIN CARRIER (Component side)

TESTPOINTS:

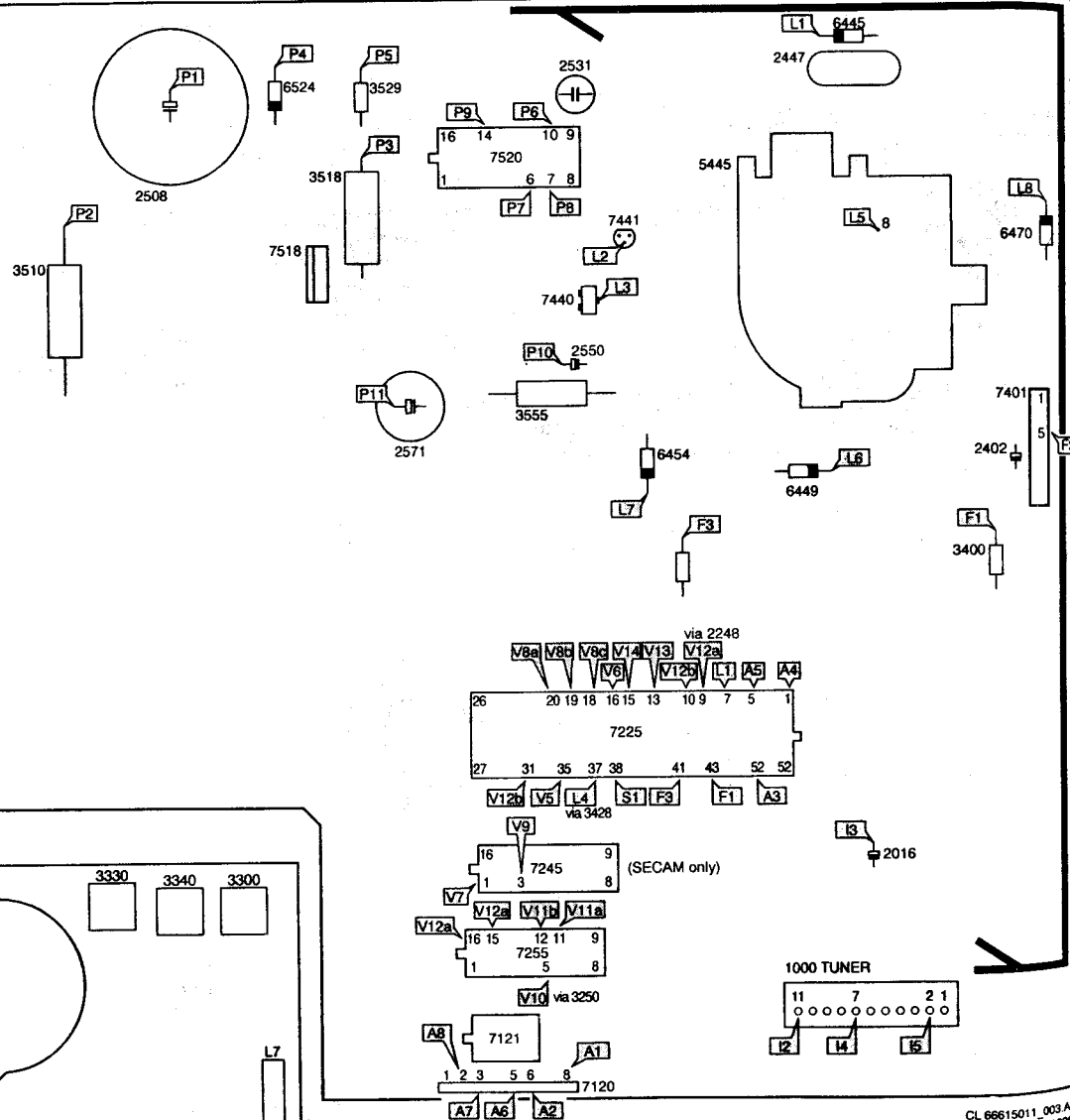
IC 7225
 pin 1: A4
 pin 5: A5
 pin 7: I1
 pin 9: via 2248: V12a
 pin 10: V12b
 pin 13: V13
 pin 15: V14
 pin 16: V6
 pin 18: V8c
 pin 19: V8b
 pin 20: V8a
 pin 31=pin 10: V12b
 pin 35: V5
 pin 37: via 3428: L4
 pin 38: S1
 pin 41: F3
 pin 43: F1
 pin 50: A3

IC 7245 (SECAM only)
 pin 1: V7
 pin 3: V9
 pin 16: V6

IC 7255
 pin 5: via 3250: V10
 pin 11: via 2256: V11a
 pin 12: via 2257: V11b
 pin 15/16: V12a

IC7520
 pin 6: P7
 pin 7: P8
 pin 10: P6
 pin 14: P9

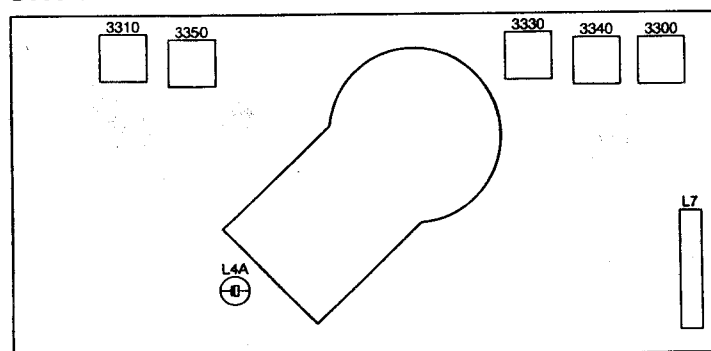
IC7120
 pin 2: A8
 pin 3: A7
 pin 5: A6
 pin 6: A2
 pin 8: A1



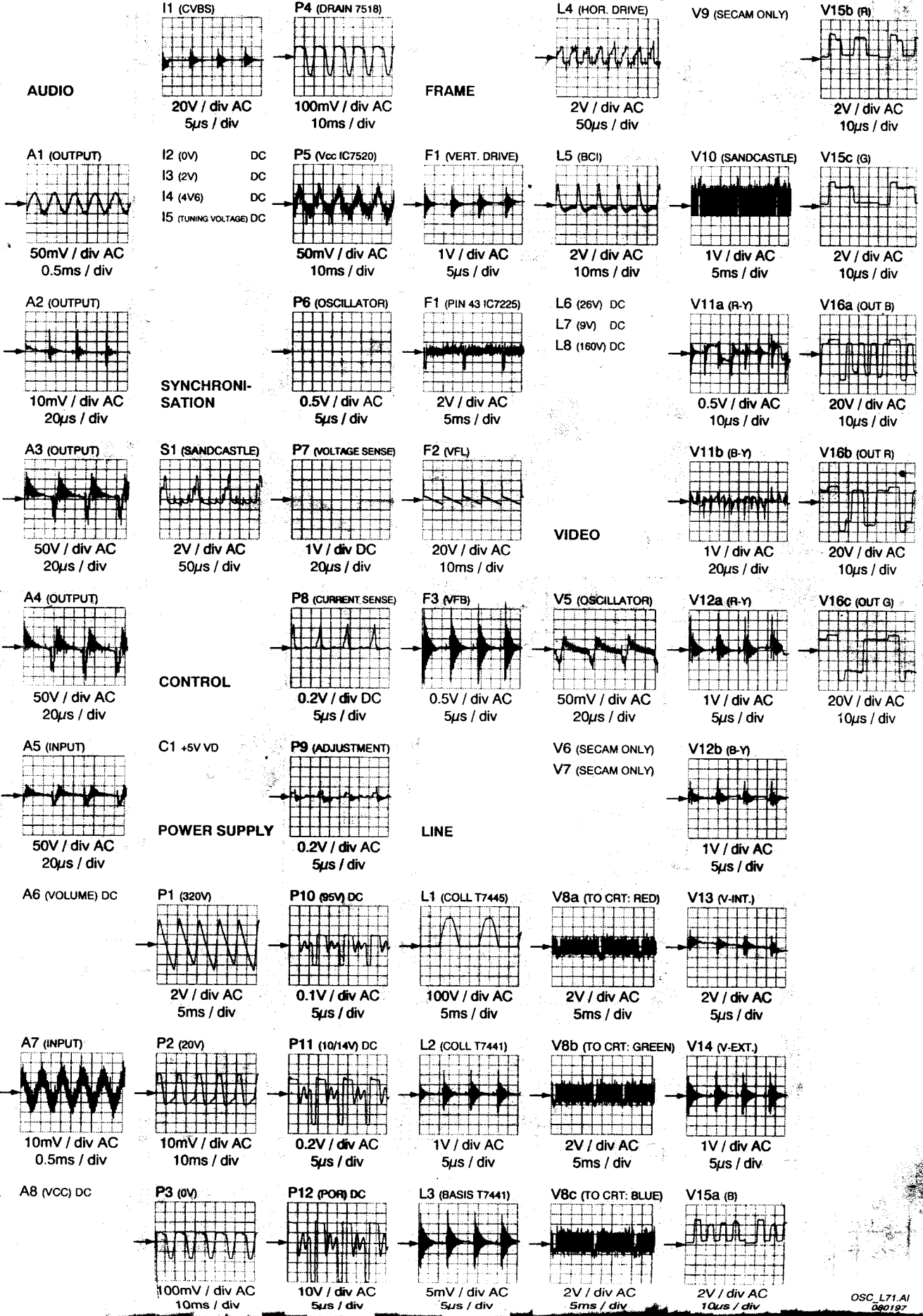
PHILIPS

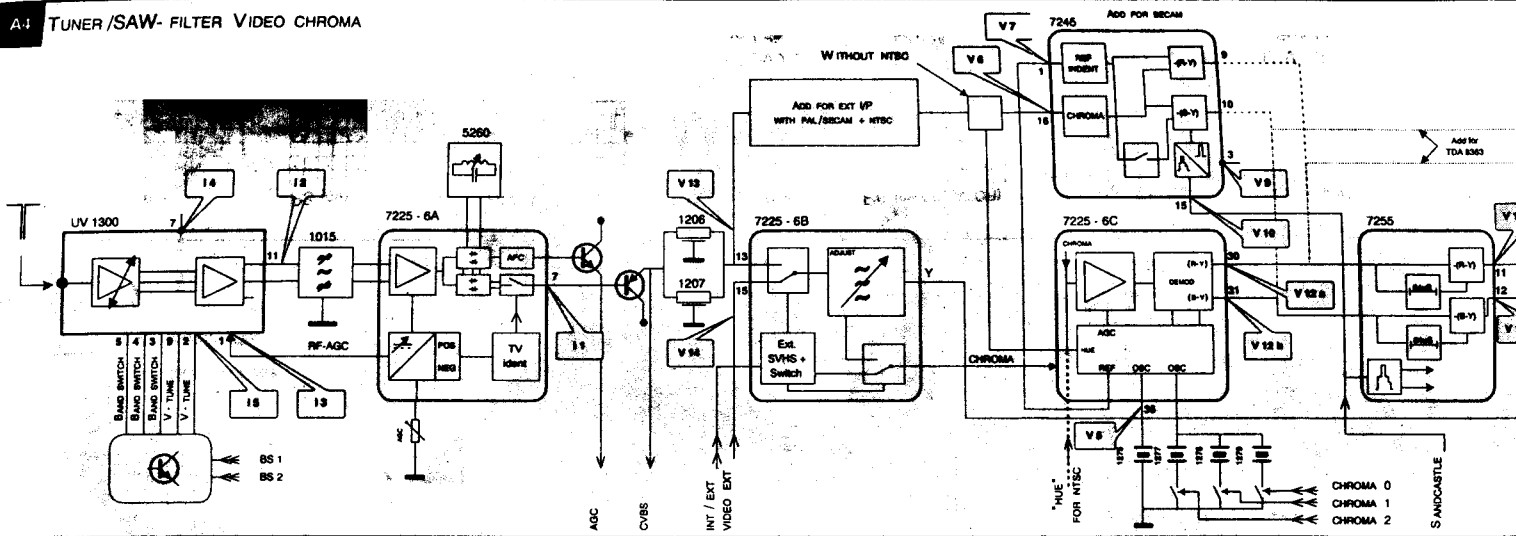
- 14 PT 118 A / 50 B / 67 R / 94 R /
- 14 PT 132 A / 50 B / 50 R / 75 R /
- 14 PT 133 A / 162 R /
- 14 PT 138 A / 54 R / 54 M / 59T / 67R / 71R / 74R / 75R / 93S /
- 20 PT 188 A / 50B / 67 R / 73 R /
- 20 PT 132 A / 75 R /
- 20 PT 133 A / 62 R /
- 20 PT 137 A / 62 R /
- 20 PT 138 A / 50B / 54R / 58H / 58R / 67R / 71R / 73R / 74R /
/ 75R / 94R / 97R / Chassis L 7.1 A / A /

CRT PANEL

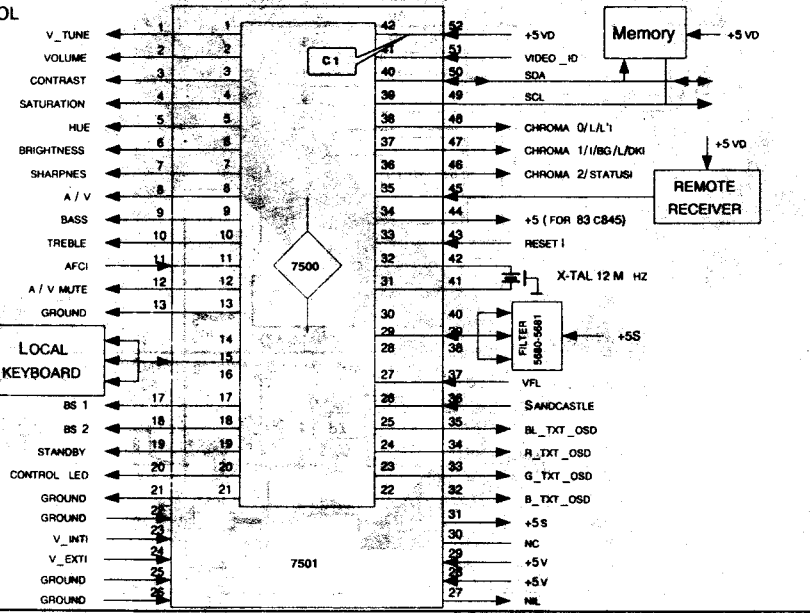


5. Overview oscillograms / Übersicht Oszillogramme / Vue d'ensemble des oscillogrammes

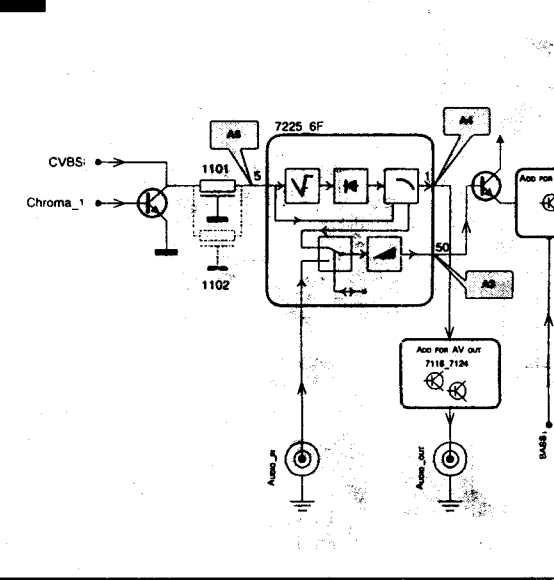




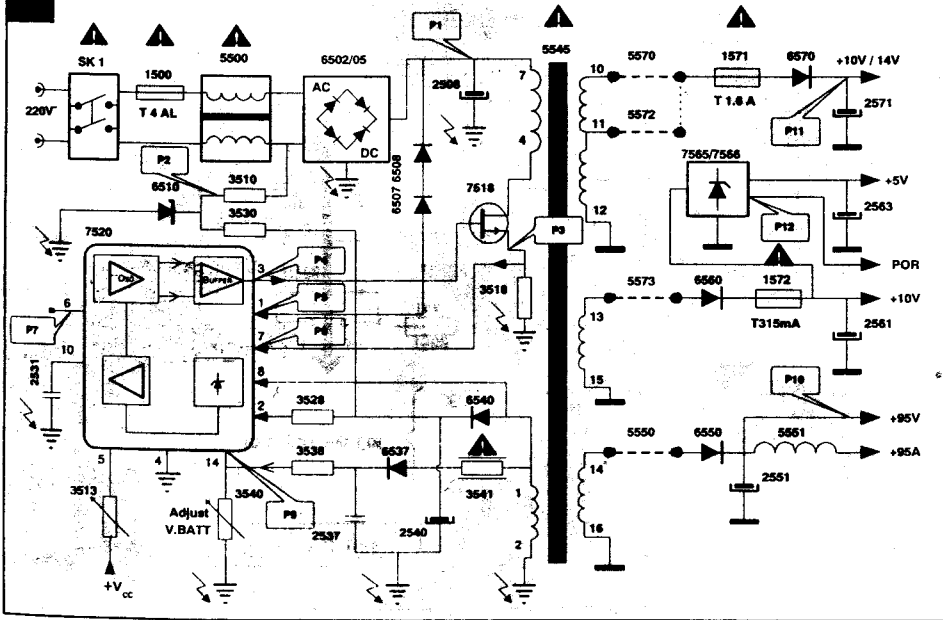
A5 CONTROL



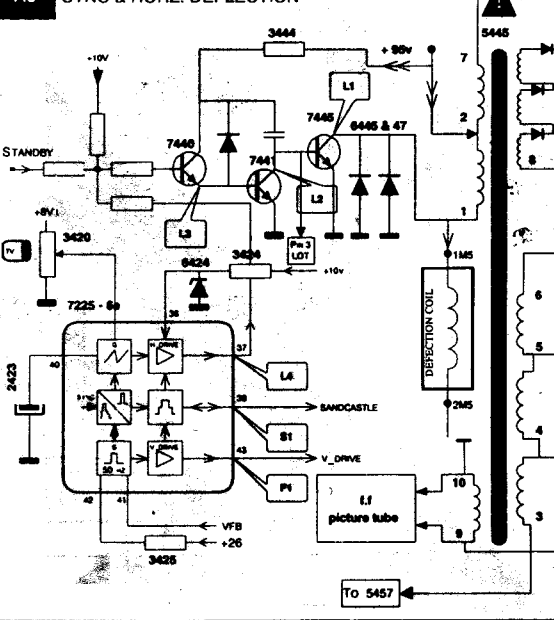
A6 AV IN/OUT + SOUND IF

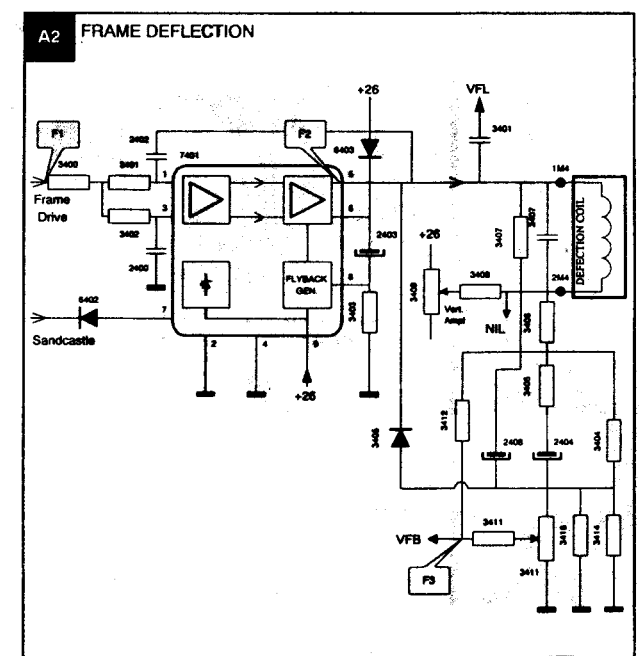
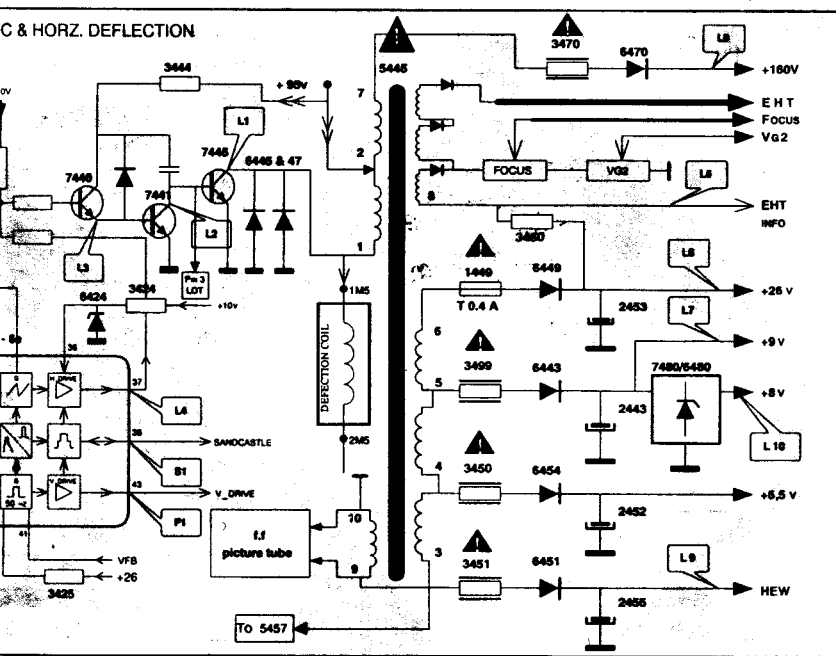
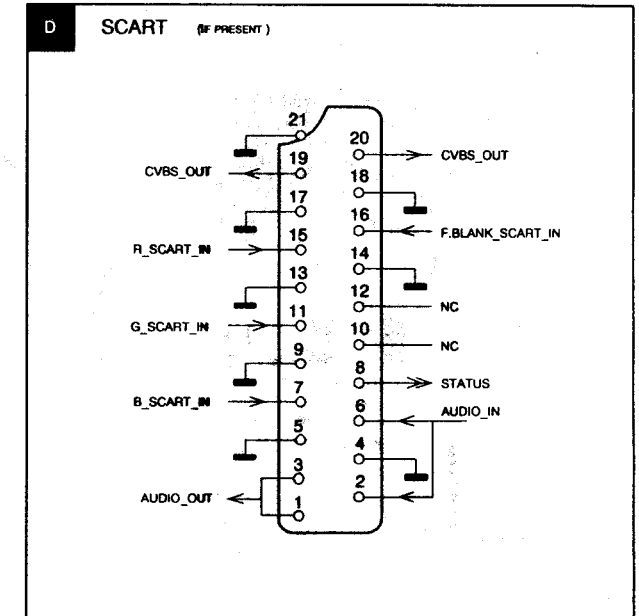
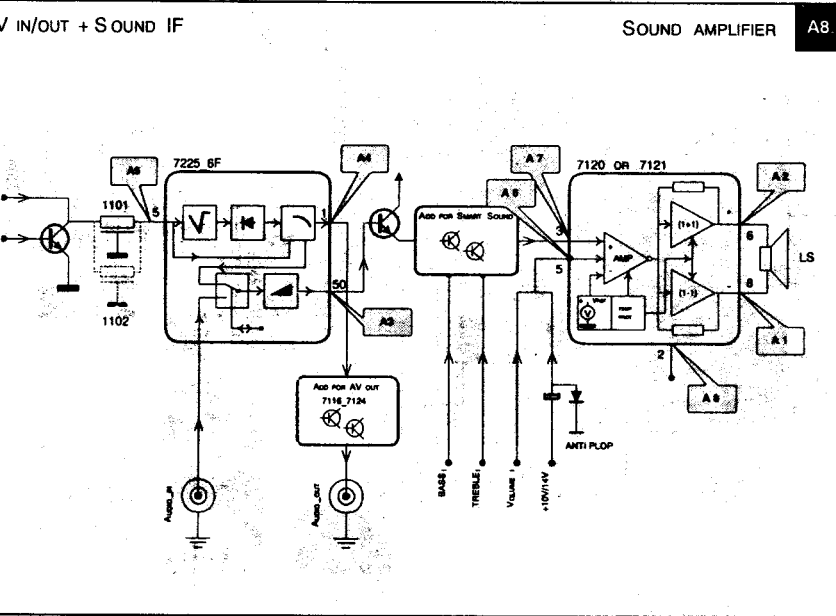
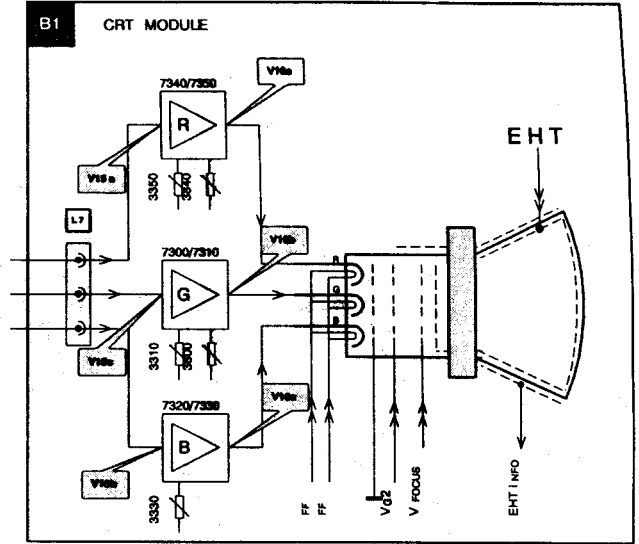
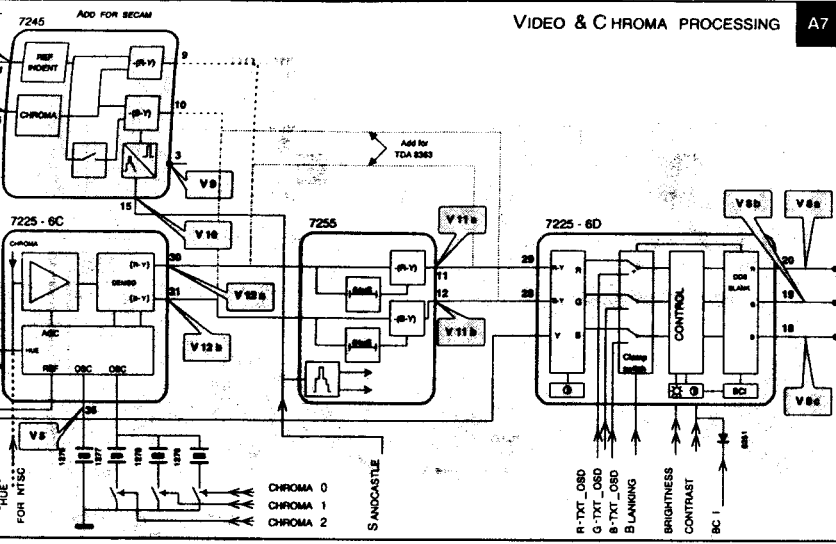


A1 MAIN SUPPLY



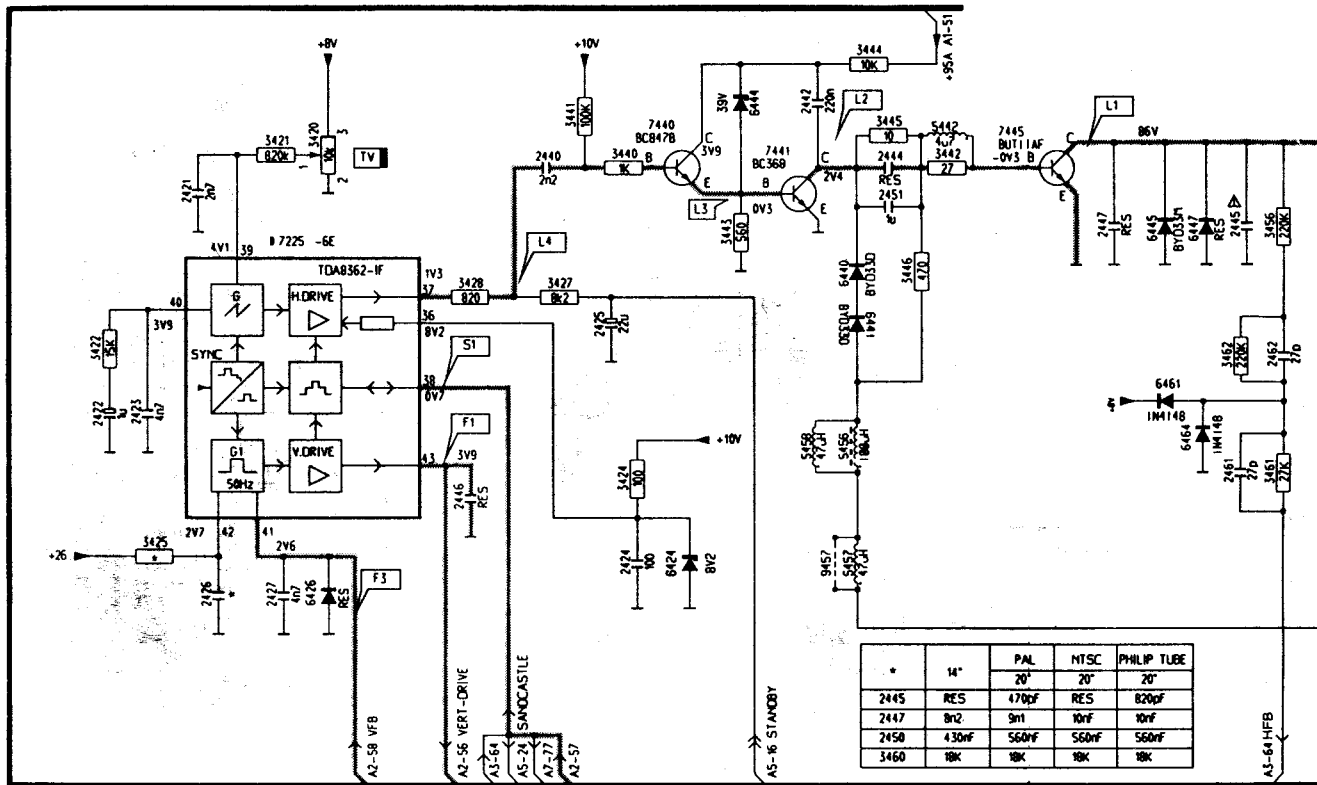
A3 SYNC & HORZ. DEFLECTION



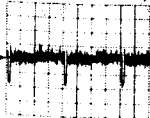


A3

SYNC+LINE DRIVE+HOR. DEFL+LOT.

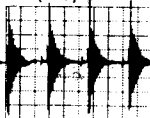


F1 (PIN 43 IC7225)



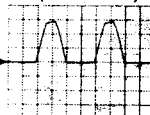
2V / div AC
5ms / div

F3 (VFB)



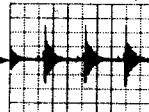
0.5V / div AC
5µs / div

L1 (COLL T7445)



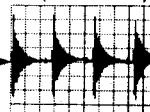
100V / div AC
5ms / div

L2 (COLL T7441)



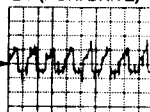
1V / div AC
5µs / div

L3 (BASIS T7441)



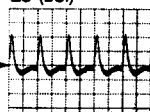
5mV / div AC
5µs / div

L4 (HOR. DRIVE)



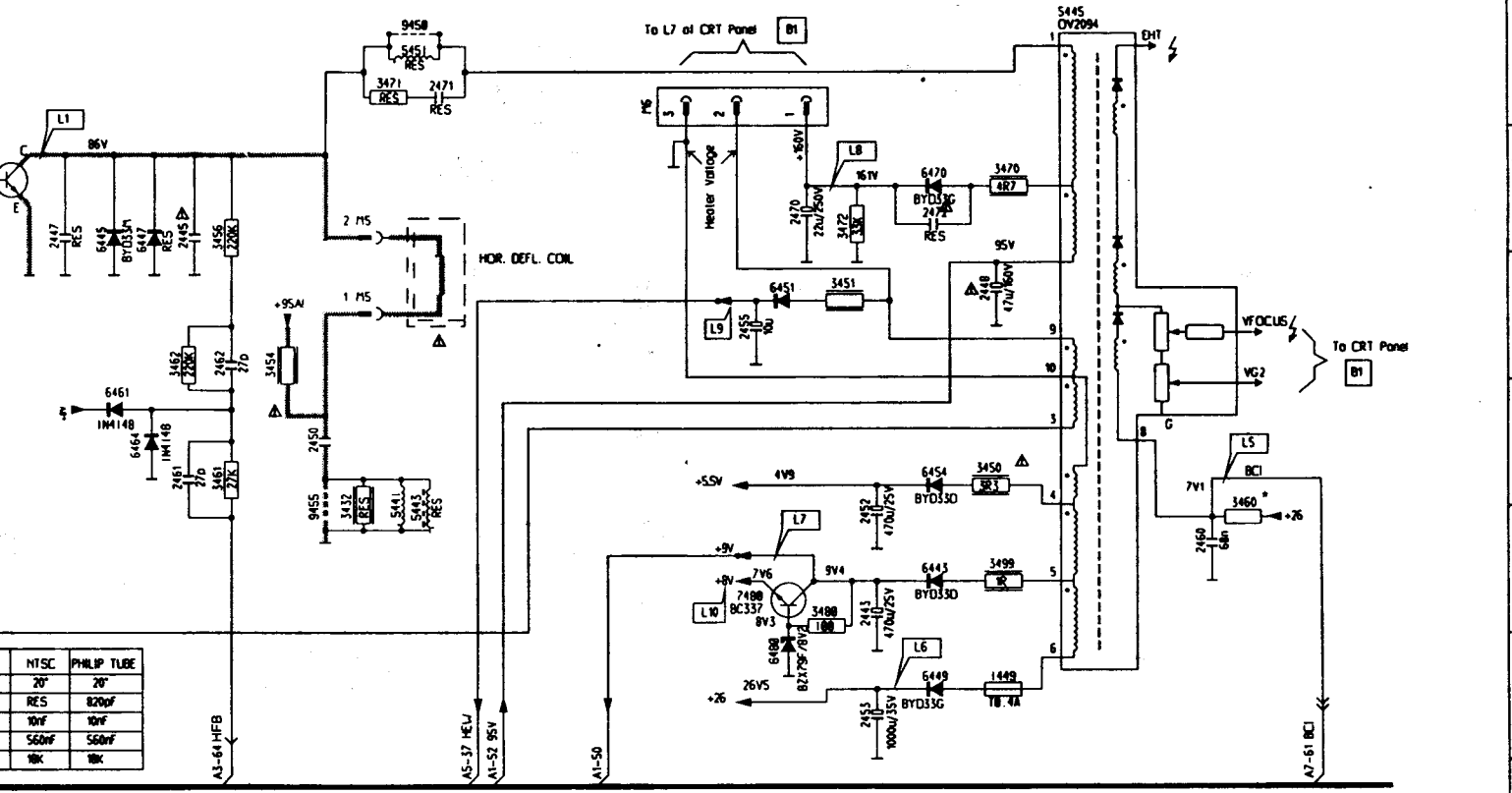
2V / div AC
50µs / div

L5 (BCI)



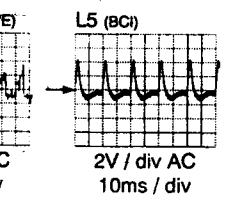
2V / div AC
10ms / div

3450 E17	3456 C11	3462 D11	3472 C16	5441 E13	5445 B18	5452 F18	6426 F14	6443 F17	6447 C11	6454 E17	6470 C17	7440 C6	7480 F16	9457 F18
3451 D16	3460 F19	3470 C18	3480 F16	5442 C19	5451 B13	5458 F17	6440 D18	6444 B17	6449 C17	6461 E10	6480 G16	7441 C7	9450 B13	9457 D12
3454 D12	3461 E11	3471 B13	3499 F17	5443 F13	5456 E18	6424 F17	6441 D18	6445 C10	6451 D16	6464 E11	7225 D14	7445 C9	9455 E12	9457 C12

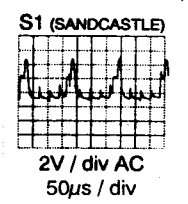


NISC	PHILIP TUBE
20"	20"
RES	8200F
10nF	10nF
560nF	560nF
18K	18K

A3.EPS
121296



L6 (26V) DC
L7 (9V) DC
L8 (160V) DC



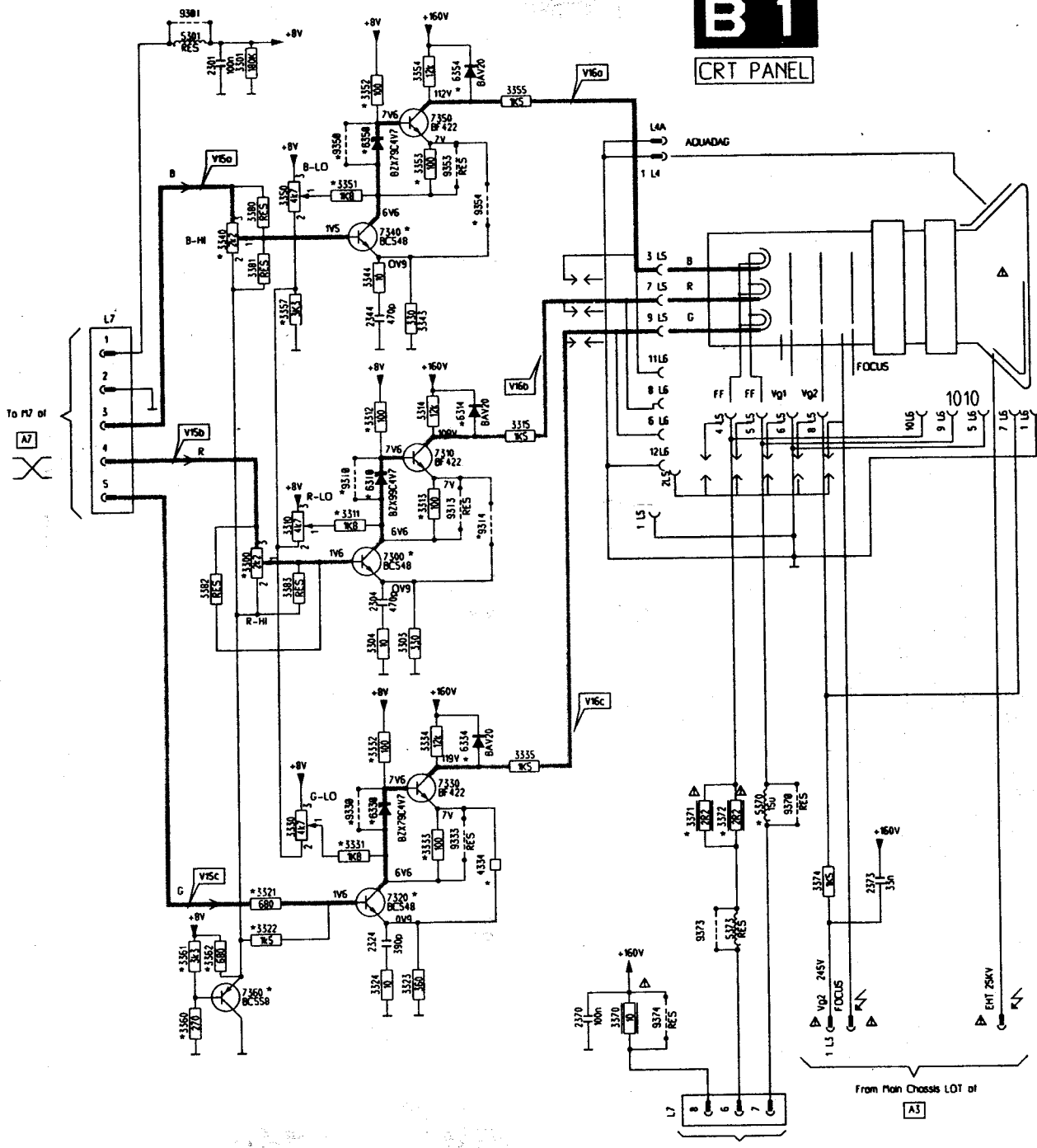
CRT panel / CRT-Platine / Platine tube cathodique

Chassis L7.1A

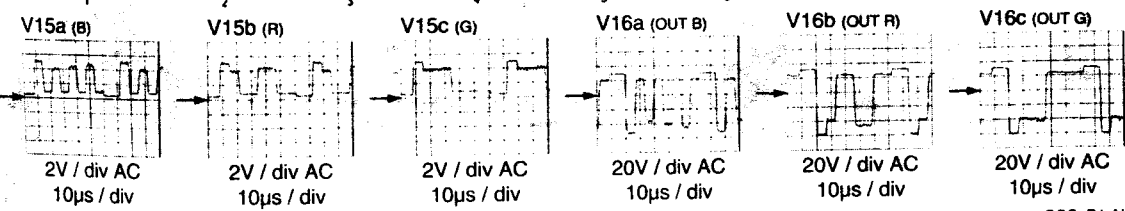
19

2301	A 2	3301	A 2
2302	A 3	3302	A 3
2303	A 4	3303	A 4
2304	A 5	3304	A 5
2305	A 6	3305	A 6
2306	A 7	3306	A 7
2307	A 8	3307	A 8
2308	A 9	3308	A 9
2309	A 10	3309	A 10
2310	A 11	3310	A 11
2311	A 12	3311	A 12
2312	A 13	3312	A 13
2313	A 14	3313	A 14
2314	A 15	3314	A 15
2315	A 16	3315	A 16
2316	A 17	3316	A 17
2317	A 18	3317	A 18
2318	A 19	3318	A 19
2319	A 20	3319	A 20
2320	A 21	3320	A 21
2321	A 22	3321	A 22
2322	A 23	3322	A 23
2323	A 24	3323	A 24
2324	A 25	3324	A 25
2325	A 26	3325	A 26
2326	A 27	3326	A 27
2327	A 28	3327	A 28
2328	A 29	3328	A 29
2329	A 30	3329	A 30
2330	A 31	3330	A 31
2331	A 32	3331	A 32
2332	A 33	3332	A 33
2333	A 34	3333	A 34
2334	A 35	3334	A 35
2335	A 36	3335	A 36
2336	A 37	3336	A 37
2337	A 38	3337	A 38
2338	A 39	3338	A 39
2339	A 40	3339	A 40
2340	A 41	3340	A 41
2341	A 42	3341	A 42
2342	A 43	3342	A 43
2343	A 44	3343	A 44
2344	A 45	3344	A 45
2345	A 46	3345	A 46
2346	A 47	3346	A 47
2347	A 48	3347	A 48
2348	A 49	3348	A 49
2349	A 50	3349	A 50
2350	A 51	3350	A 51
2351	A 52	3351	A 52
2352	A 53	3352	A 53
2353	A 54	3353	A 54
2354	A 55	3354	A 55
2355	A 56	3355	A 56
2356	A 57	3356	A 57
2357	A 58	3357	A 58
2358	A 59	3358	A 59
2359	A 60	3359	A 60
2360	A 61	3360	A 61
2361	A 62	3361	A 62
2362	A 63	3362	A 63
2363	A 64	3363	A 64
2364	A 65	3364	A 65
2365	A 66	3365	A 66
2366	A 67	3366	A 67
2367	A 68	3367	A 68
2368	A 69	3368	A 69
2369	A 70	3369	A 70
2370	A 71	3370	A 71
2371	A 72	3371	A 72
2372	A 73	3372	A 73
2373	A 74	3373	A 74
2374	A 75	3374	A 75
2375	A 76	3375	A 76
2376	A 77	3376	A 77
2377	A 78	3377	A 78
2378	A 79	3378	A 79
2379	A 80	3379	A 80
2380	A 81	3380	A 81
2381	A 82	3381	A 82
2382	A 83	3382	A 83
2383	A 84	3383	A 84
2384	A 85	3384	A 85
2385	A 86	3385	A 86
2386	A 87	3386	A 87
2387	A 88	3387	A 88
2388	A 89	3388	A 89
2389	A 90	3389	A 90
2390	A 91	3390	A 91
2391	A 92	3391	A 92
2392	A 93	3392	A 93
2393	A 94	3393	A 94
2394	A 95	3394	A 95
2395	A 96	3395	A 96
2396	A 97	3396	A 97
2397	A 98	3397	A 98
2398	A 99	3398	A 99
2399	A 100	3399	A 100

B 1 CRT PANEL

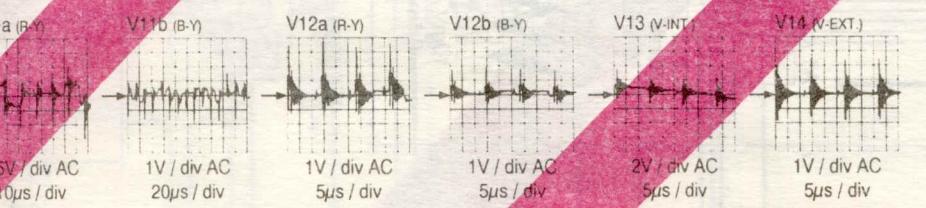
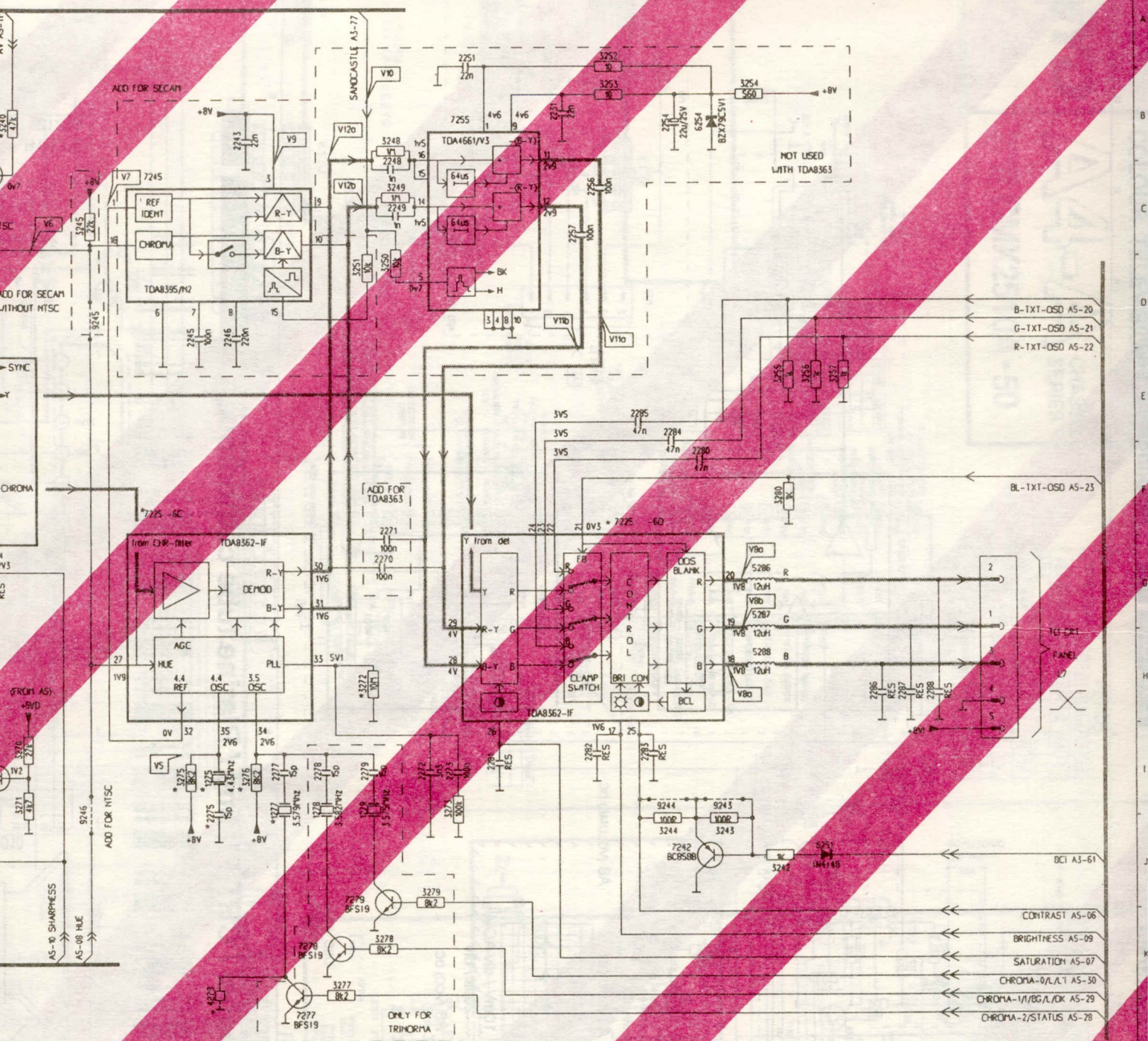


B1.EPS
121296



OSC_B1.AI
121296

G 5	3219	F 6	3243	J17	3249	C14	3253	B16	3257	E10	3273	I14	3278	K14	4201	C 5	5209	F 5	6251	J18	7216	B 6	7225	F 16	7255	B14	7279	J15	9246	I11
H 4	3239	B10	3244	J17	3250	D14	3254	B18	3270	I10	3275	I12	3279	J14	4279	K12	5286	G18	6254	B17	7217	B 7	7240	C 9	7268	I 3	9243	I17		
H 5	3240	B10	3245	C11	3251	D14	3255	F18	3271	I10	3276	I12	3280	F18	5206	C 5	5287	G18	7214	G 5	7225	F11	7242	J17	7277	L13	9244	I17		
H 6	3242	J18	3248	B14	3252	A16	3256	E10	3272	H14	3277	K13	4200	F 7	5207	D 5	5288	H18	7215	G 4	7225	D 7	7245	C11	7274	K13	9245	D11		



OSC A7 A1 070897

Frame output / Raster Ausgang / Sortie frame

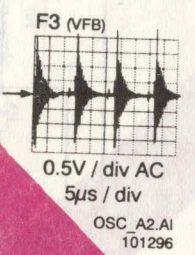
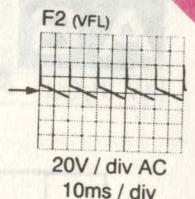
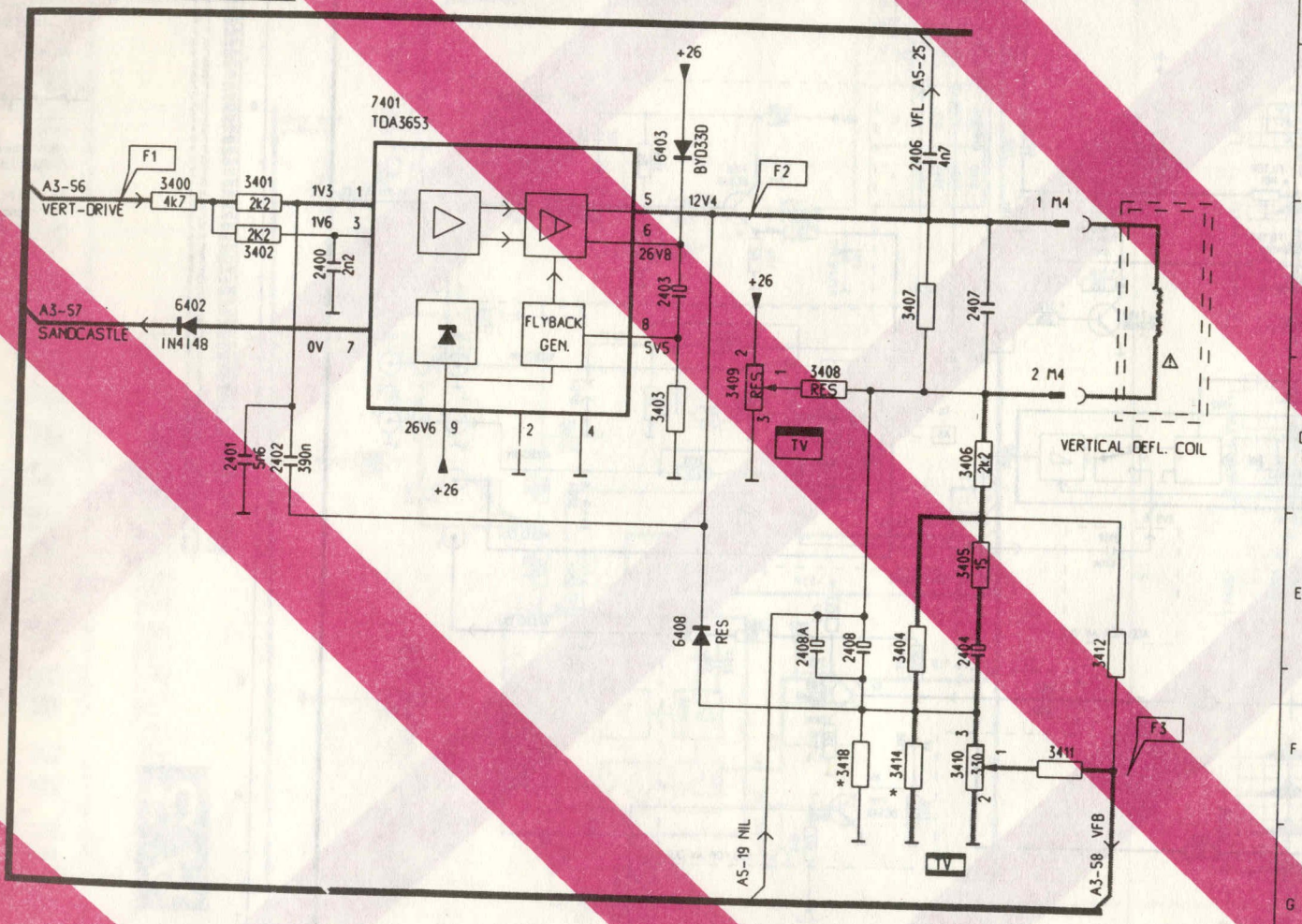
Chassis L7.1A

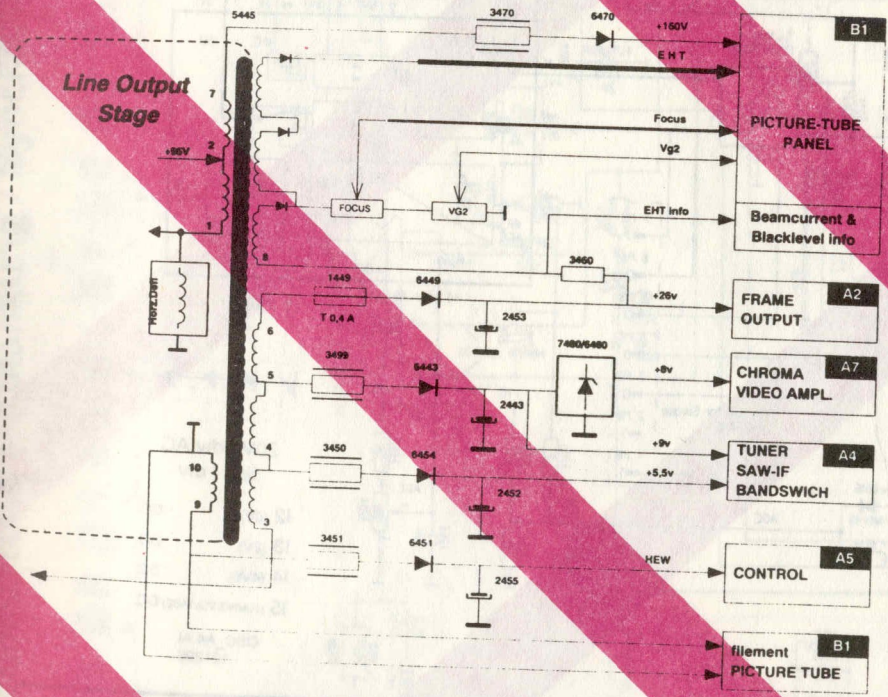
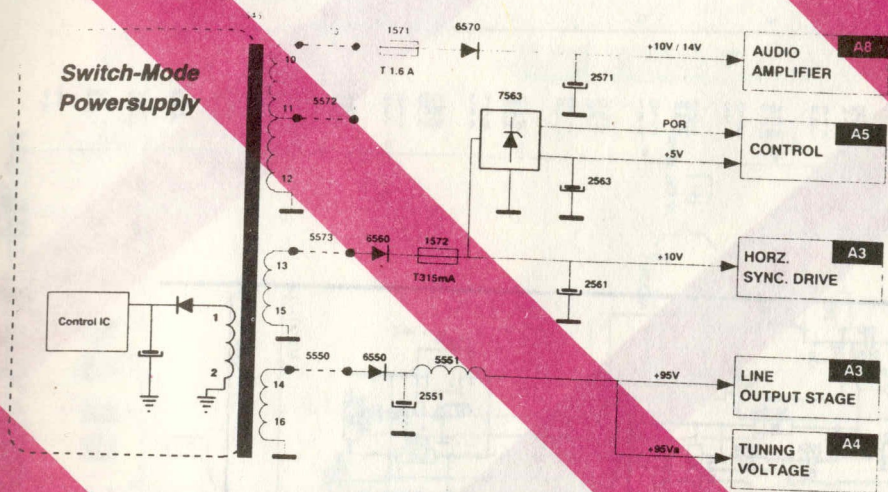
12

2400 C 3	2403 C 5	2407 C 7	3400 C 2	3403 D 5	3406 D 7	3409 D 6	3412 F 8	6402 C 2	7401 B 4
2401 D 3	2404 E 7	2408 E 7	3401 C 3	3404 E 7	3407 C 7	3410 F 7	3414 F 7	6403 C 6	M4 C 8
2402 D 3	2406 B 7	2408A E 6	3402 C 3	3405 E 7	3408 D 6	3411 F 8	3418 F 7	6408 C 6	M4 D 8

A2

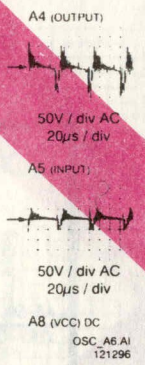
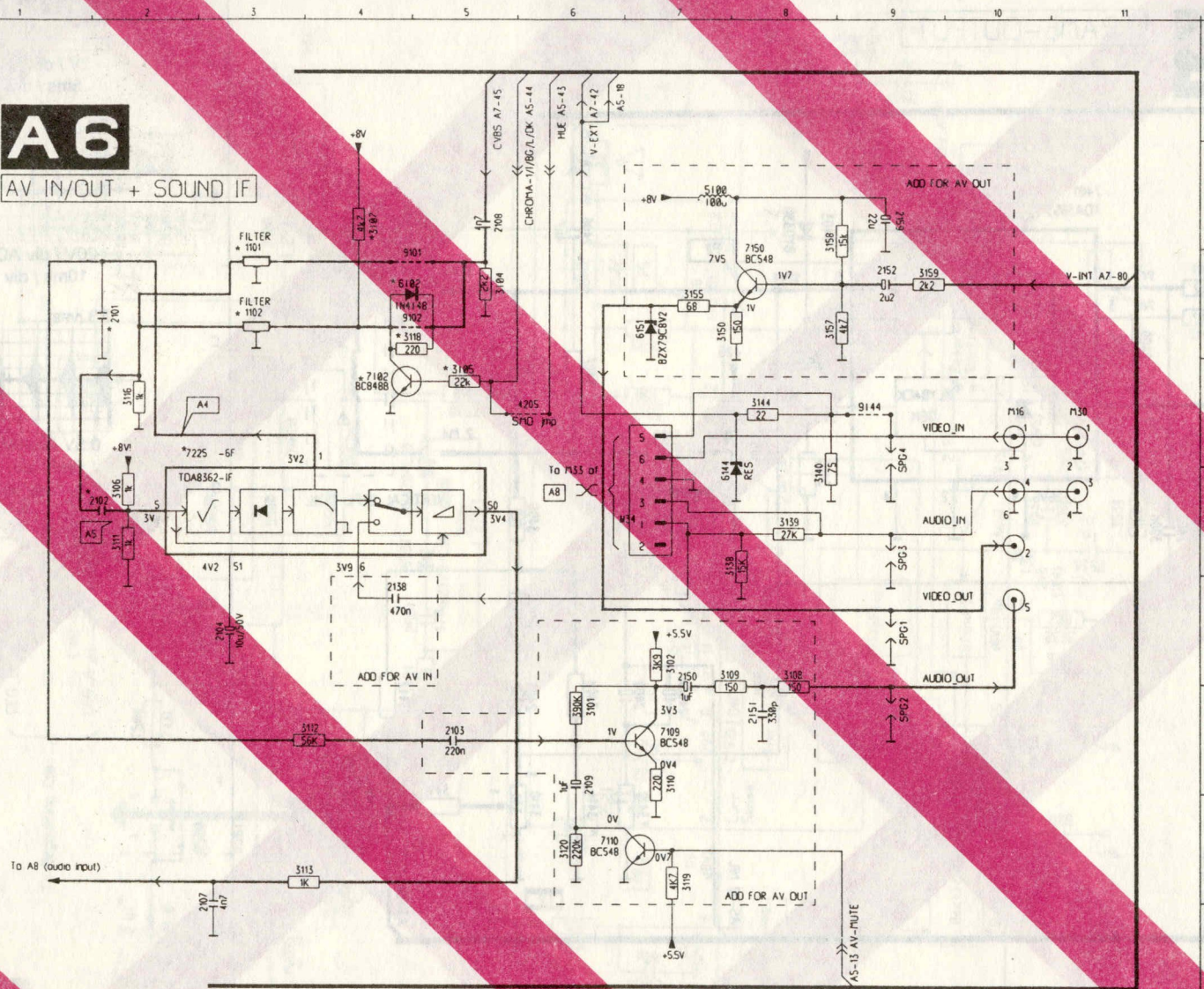
FRAME-OUTPUT

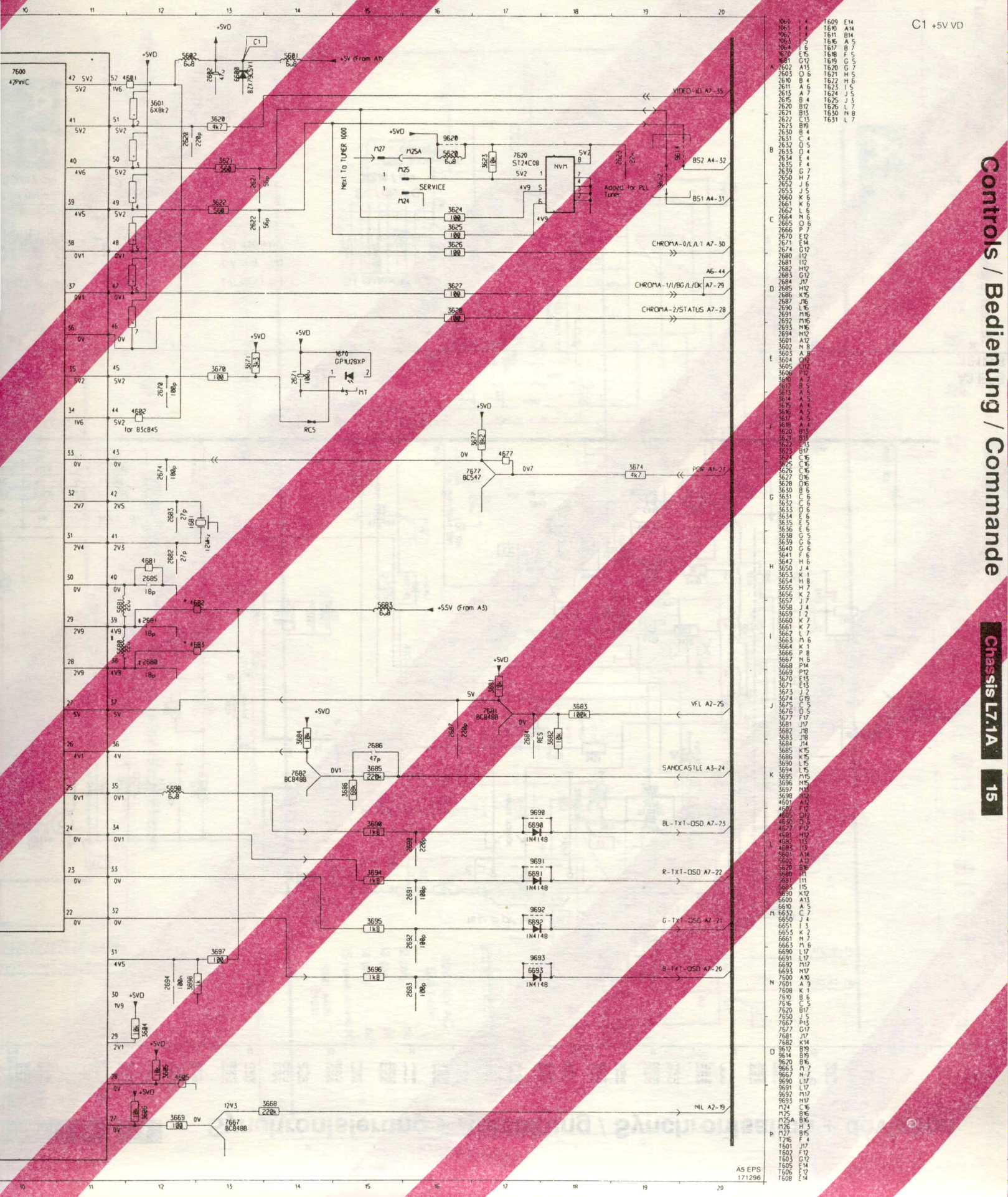




A6

AV IN/OUT + SOUND IF





Controls / Bedienung / Commande

Chassis L7.1A

1609	E14
1610	F14
1611	B14
1612	F15
1613	C15
1614	F15
1615	F15
1616	F15
1617	F15
1618	F15
1619	F15
1620	F15
1621	F15
1622	F15
1623	F15
1624	F15
1625	F15
1626	F15
1627	F15
1628	F15
1629	F15
1630	F15
1631	F15
1632	F15
1633	F15
1634	F15
1635	F15
1636	F15
1637	F15
1638	F15
1639	F15
1640	F15
1641	F15
1642	F15
1643	F15
1644	F15
1645	F15
1646	F15
1647	F15
1648	F15
1649	F15
1650	F15
1651	F15
1652	F15
1653	F15
1654	F15
1655	F15
1656	F15
1657	F15
1658	F15
1659	F15
1660	F15
1661	F15
1662	F15
1663	F15
1664	F15
1665	F15
1666	F15
1667	F15
1668	F15
1669	F15
1670	F15
1671	F15
1672	F15
1673	F15
1674	F15
1675	F15
1676	F15
1677	F15
1678	F15
1679	F15
1680	F15
1681	F15
1682	F15
1683	F15
1684	F15
1685	F15
1686	F15
1687	F15
1688	F15
1689	F15
1690	F15
1691	F15
1692	F15
1693	F15
1694	F15
1695	F15
1696	F15
1697	F15
1698	F15
1699	F15
1700	F15

A5

CONTROLS

